



HIDROFERROCA

U-WP



Rendimiento excepcional

Con un rendimiento de medición extraordinario, el U-WP representa la tecnología avanzada actual de medidores de agua ultrasónicos. U-WP es permitir a nuestros clientes acelerar sus negocios, con mayor precisión, rango dinámico más amplio y una instalación más sencilla.

- R500
- U0/DO
- Caudal mínimo: 1,5 l/h
- Instalación vertical y horizontal
- Sin medición de aire

Comunicación inalámbrica

U-WP combina la comunicación por radio popular y avanzada (NB-IoT / Lora RF) para proporcionar la ofundación para la red AMI.

Rendimiento excepcional

Integrado con comunicación inalámbrica inteligente, análisis de datos y un rendimiento metrológico sobresaliente, U-WP reduce significativamente el agua no facturada y obtiene más beneficios para los servicios públicos.

Larga vida útil/Precisión estable

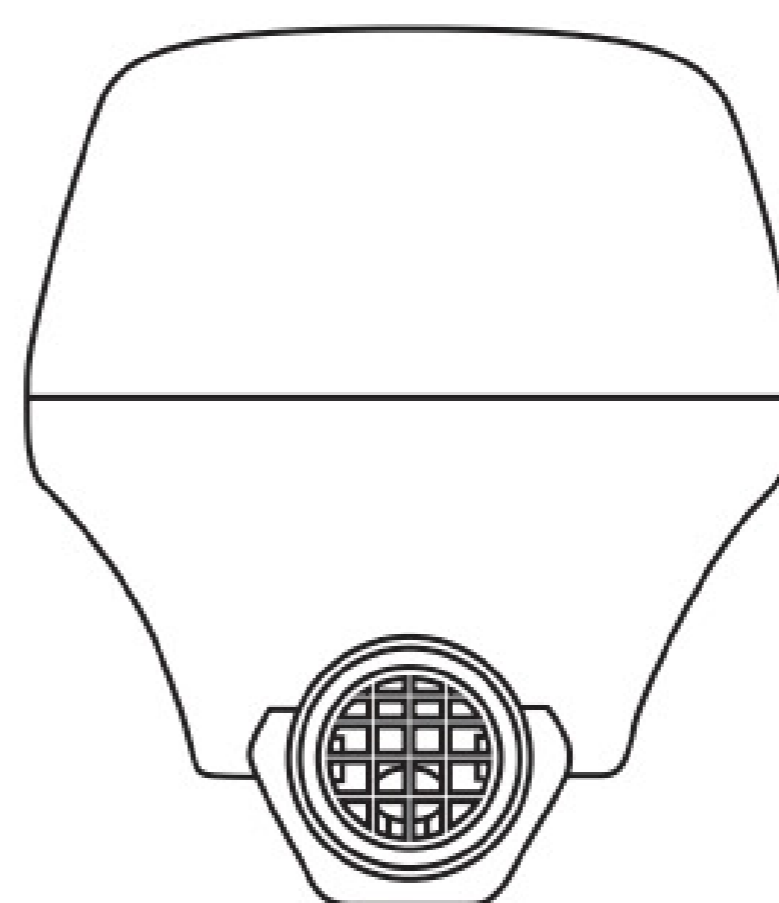
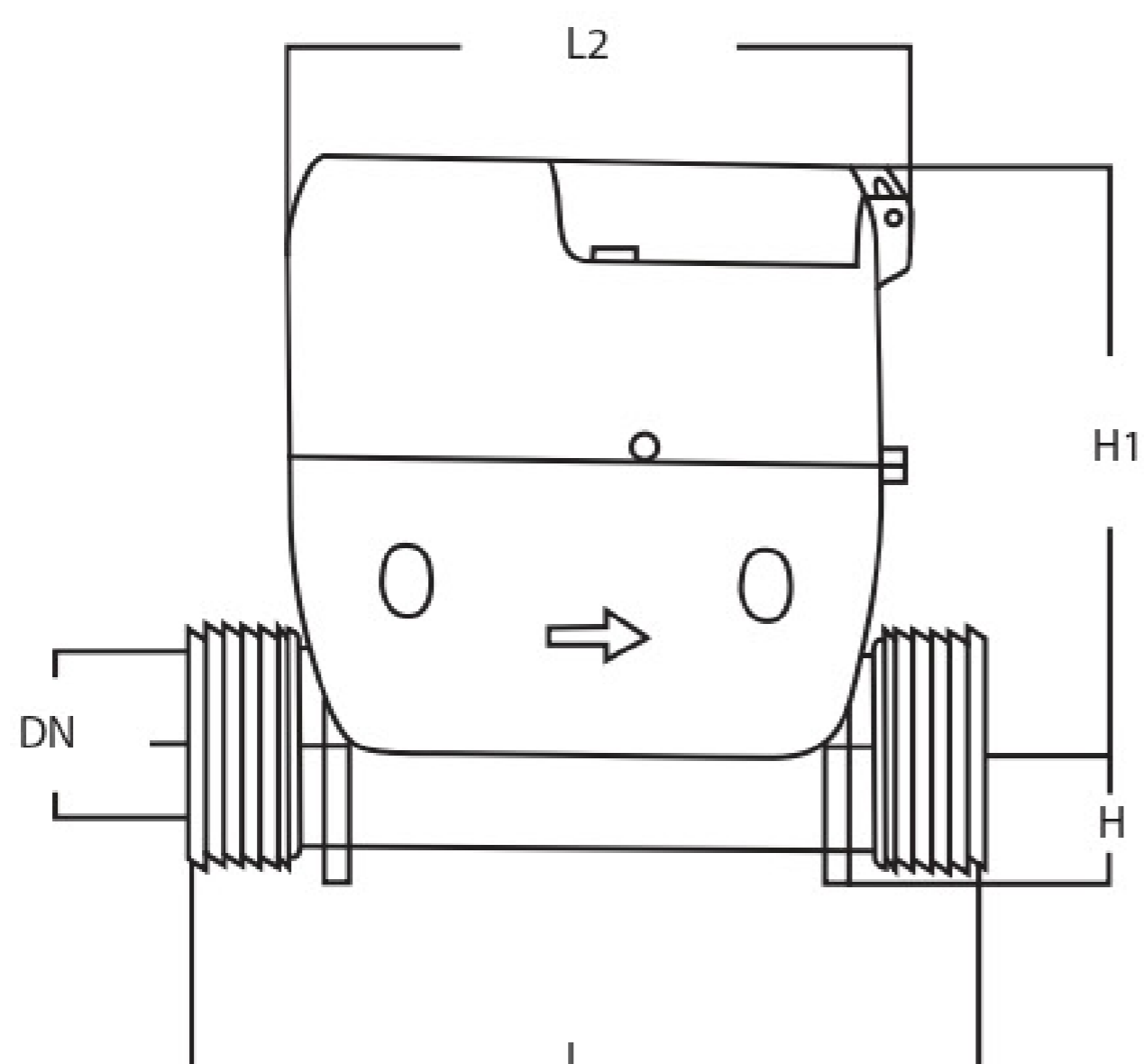
Con un diseño innovador, el U-WP tiene una vida útil de más de 10 años, que es más larga que la de los medidores de agua normales. Sin partes móviles, U-WP mantiene una precisión estable y libre de mantenimiento durante toda su vida útil.

FOTOGRAFÍAS DE PRODUCTO



DIMENSIONES

DN	L(mn)	Meter Thread	Pipe Thread	Extensión Pipe Used	L2(mn)	H(mn)	H1(mn)	Type
15	110	G $\frac{3}{4}$ B	R $\frac{1}{2}$	None	86.6	16	78.1	A1
	115	G $\frac{3}{4}$ B	R $\frac{1}{2}$	None	86.6	16	78.1	A1
20	110	G1B	R $\frac{3}{4}$	None	86.6	18.5	79.1	A2
	115	G1B	R $\frac{3}{4}$	None	86.6	18.5	79.1	A2

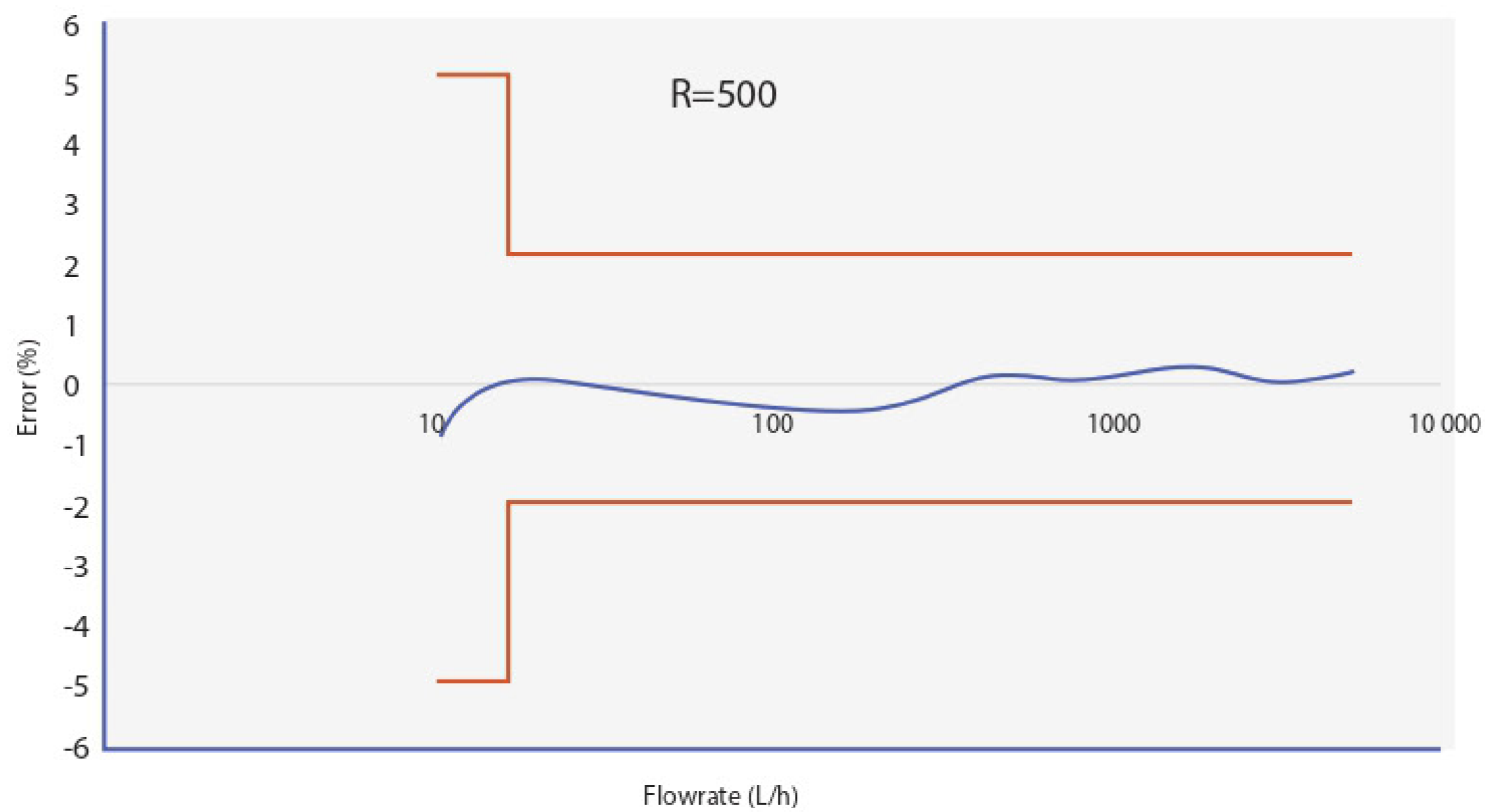


TECNICAL DATA

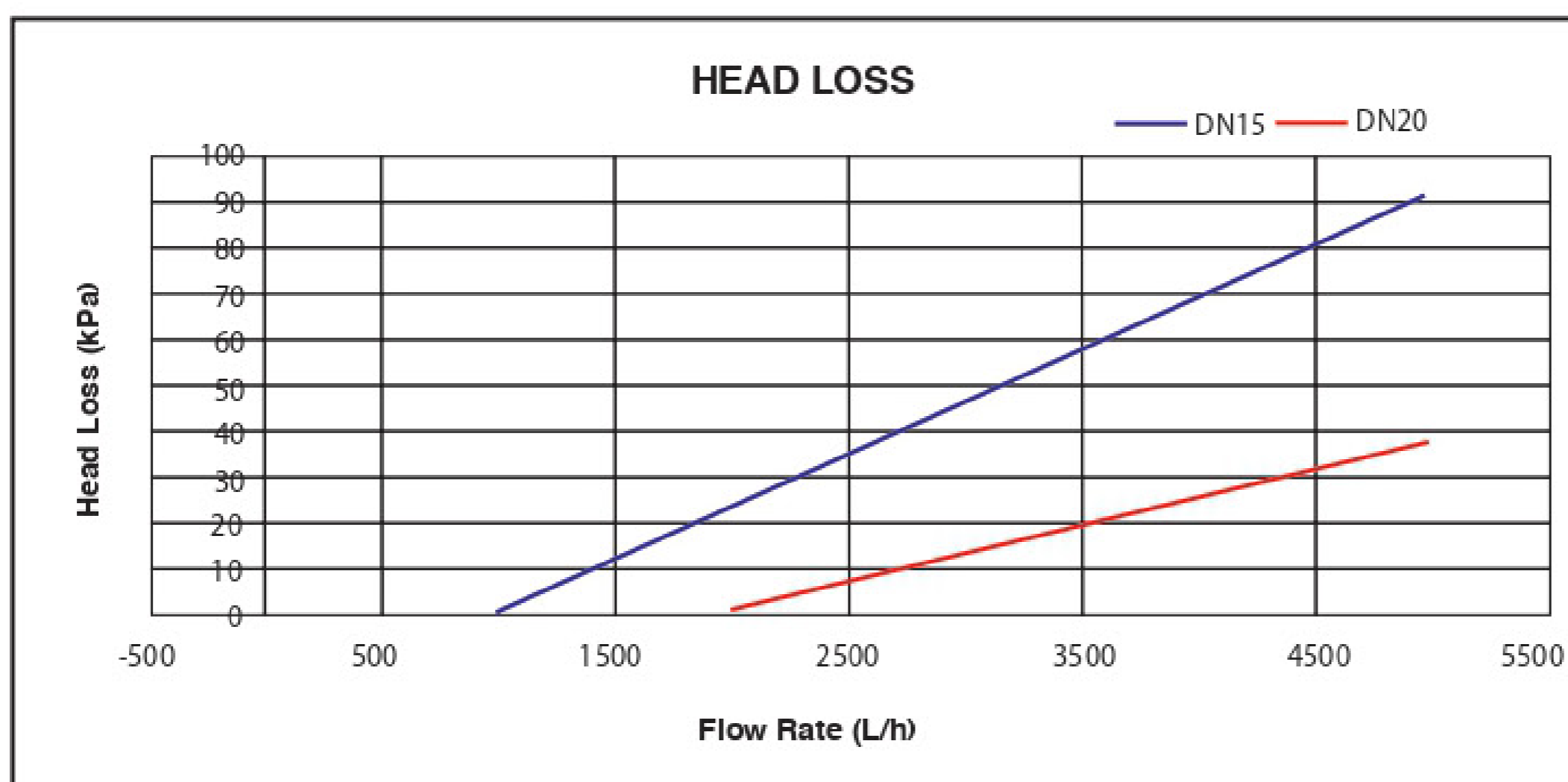
	DN15	DN20
Range and Capacities		
Q ³	1.6 / 2.5 m ³ /h	2.5 / 4.0 m ³ /h
Q ⁴	3.125 m ³ /h	5.0 m ³ /h
Q ²	10 L/h	16 L/h
Q ¹	6.25 L/h	10 L/h
Qstart	1 - 1.5 L/h	
Dynamic Range	R250/ R400/ R500	
Standard	ISO4064:2014 / OIML: R49-2013	
Body Material	PPS	
Chip	Domestic chips	
Electrical		
Battery	ER26500, EVE or HCB	
EMC	E1	
Mechanical		
Environmental Classification	Class O	
Protection Class	IP68	
Medium Temperature	0.1~50°C(T50)	
Storage Temperature	-10~55°C	
MAP	PN16	
Metrological		
Accuracy	+5% in range $Q_1 \leq Q < Q_2$ +2% in range $Q_2 \leq Q < Q_4$	
Head Loss	0.4bar @ Q ₃	0.25bar @ Q ₃
Communication		
LoRa RF	LoRaWAN Class A	
NB-IoT	Standard	
Pulse Output	Customized	

**El medidor puede venir sin sistema de Radio Frecuencia Lorawan.*

CURVA DE PRECISIÓN



HEAD LOSS



Somos una empresa dedicada a la comercialización, importación, fabricación de piezas especiales y suministros industriales con un enfoque especializado en el área de fittings (válvulas, conexiones, tuberías, accesorios para sistemas de agua, gas y fluidos industriales, entre otros.). Ofrecemos una amplia gama de productos de alta calidad, tanto para la construcción como para sectores industriales clave como la minería, la energía y el agua.

+56 9 4066 5627
DAVID.MORALES@HIDROFERROCA.CL